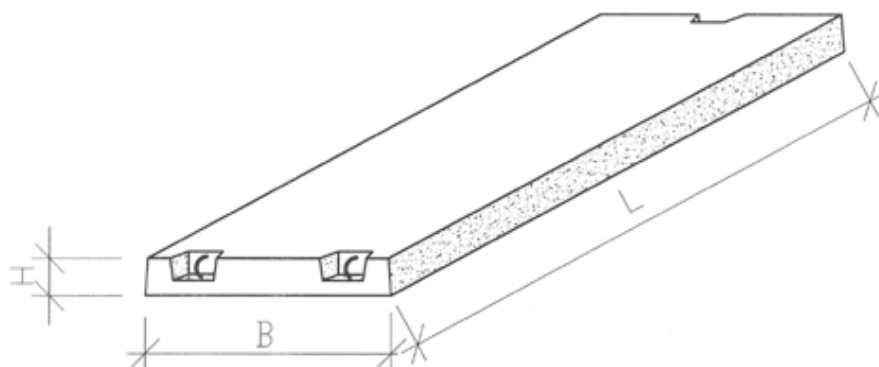


Betonové výrobky pro výstavbu silnic

Betonové silniční desky

Používají se ke zpevnění silnic, výstavbě provizorních vozovek, výstavbě parkovišť a výstavbě skladovacích zpevněných ploch.



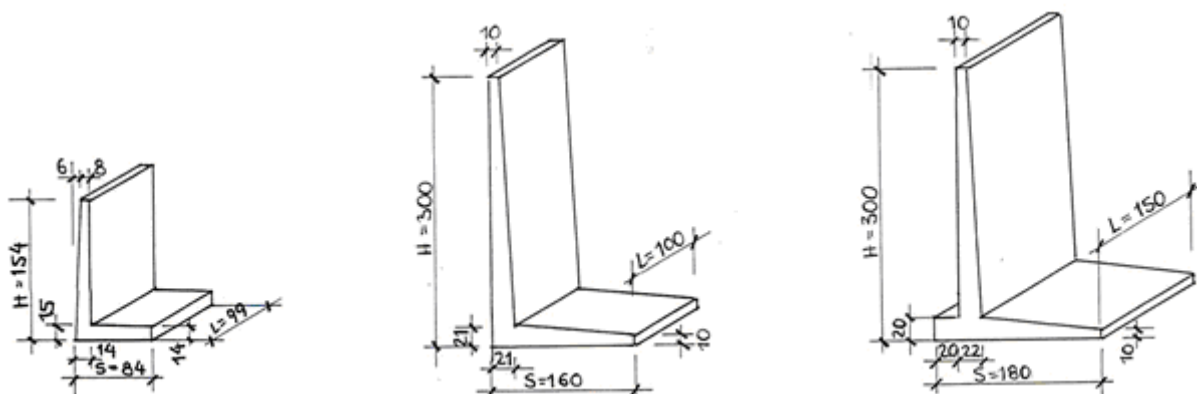
Odvodňovací žlaby

Používají se k zachytávání a odvádění povrchové a dešťové vody ze silnic a okolního terénu.



Opěrné zdi

Používají se např. ke zpevnění svahů.



Silniční svodidla

Používají se na dálnicích a při opravách silnic.

