

KABEDEX

ANYTHING YOU WANT...

BETONOVÉ VÝROBKY

DŮLNÍ BETONOVÉ PAŽINY

BETONOVÉ VÝROBKY PRO VÝSTAVBU SILNIC

BETONOVÉ VÝROBKY PRO VÝSTAVBU KANALIZACE

STAVEBNÍ PRVKY

WWW.KABEDEX.CZ

Obsah

| | |
|--|---|
| Profil společnosti | 3 |
| Důlní železobetonové pažiny | 4 |
| Betonové výrobky pro výstavbu silnic | 5 |
| Betonové výrobky pro výstavbu kanalizace | 7 |
| Stavební prvky | 8 |
| Kontakt | 9 |

Profil společnosti

Firma **KaBeDeX spol. s r. o.** je obchodní organizace **založena v roce 1992**. Hlavní činnost naší společnosti spočívá v nákupu, skladování a prodeji hutních výrobků, náhradních dílů pro důlní a povrchové stroje a dopravníky, spojovacího materiálu, vrtné techniky a OCTG a to na bázi velkoobchodu i maloobchodu.

Svým rozsahem obchodní činnosti **pokrýváme oblast České a Slovenské republiky a Polska**. Našimi odběrateli jsou významné podniky v oboru strojírenství, hutnictví, hlubinné a povrchové doly, těžebního průmyslu, ale i střední a drobné podnikatelské subjekty.

Neustálým doplňováním a udržováním skladových zásob se přibližujeme k zákazníkovi a uspokojujeme jeho potřeby v okamžiku jejich vzniku, což odráží i filozofie firmy "dodávky právě včas".

Firma **KaBeDeX spol. s r. o.** zaručuje **vysokou kvalitu dodávaného zboží a materiálu a jejich plnou shodu s tuzemskými a zahraničními normami**, stejně tak s požadavky zákazníků. Naše společnost vlastní certifikaci ISO 9001: 2000 a 9001:2001 vydanou Bureau Veritas Duality International. Rovněž mnohé z našich dodávaných výrobků jsou certifikovány Technickou laboratoří Opava. **Sledováním aktuálního vývoje na trhu spojovacího materiálu, hutního materiálu, stejně tak i individuálním přístupem k zákazníkům si chceme i v budoucnosti udržet přední místo mezi dodavateli námi nabízených komodit.**



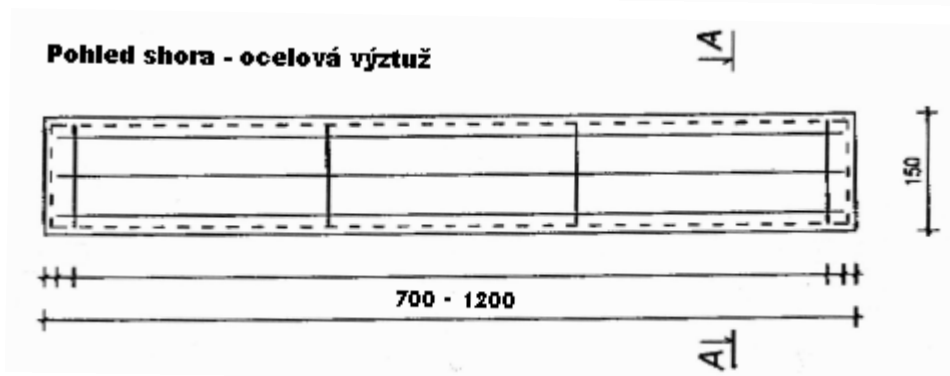
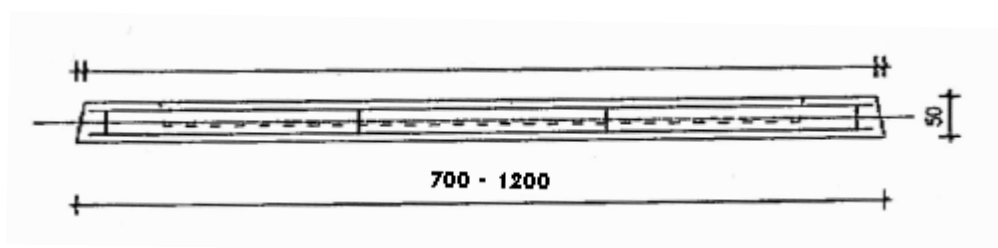
Certifikáty

Společnost KaBeDeX spol. s r. o. je nositelem certifikátu ISO 9001:2000 pro systém managementu jakosti vydaného firmou **Bureau Veritas Certification**. Dodávané výrobky jsou certifikovány významnými subjekty pro certifikaci, jako například VVUÚ Ostrava - Radvanice a Technická laboratoř Opava.



Důlní železobetonové pažiny

Železobetonové důlní pažiny jsou určeny k výztuži horizontálních důlních děl a při výstavbě kolektorů a štol v inženýrském stavebnictví.



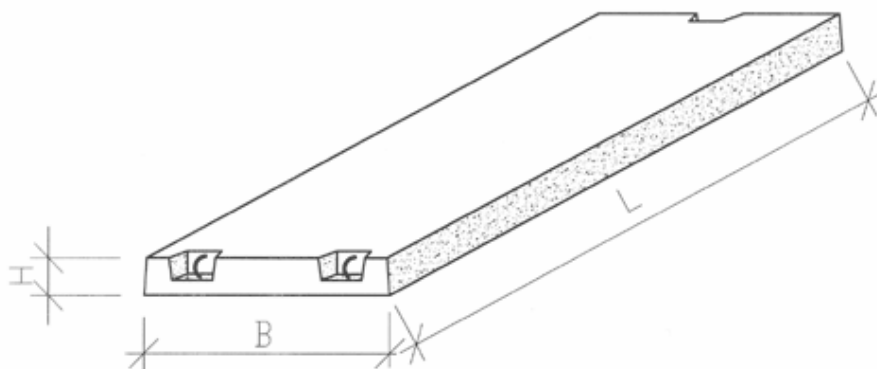
Technické parametry

| Typ | Popis výrobku |
|----------|--|
| A - 70L | 700 x 150 x 50 |
| | Beton B-25, objem $V=0,004439 \text{ m}^3$, hmotnost 10,8 kg |
| A - 100L | 1000 x 150 x 50 |
| | Beton B-25, objem $V=0,006299 \text{ m}^3$, hmotnost 15,6 kg |
| A - 120L | 1200 x 150 x 50 |
| | Beton B-25, objem $V=0,0075006 \text{ m}^3$, hmotnost 18,0 kg |

Betonové výrobky pro výstavbu silnic

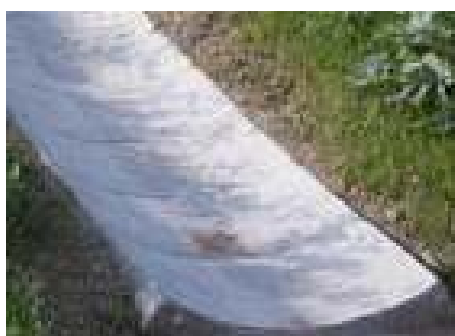
Betonové silniční desky

Používají se ke zpevnění silnic, výstavbě provizorních vozovek, výstavbě parkovišť a výstavbě skladovacích zpevněných ploch.



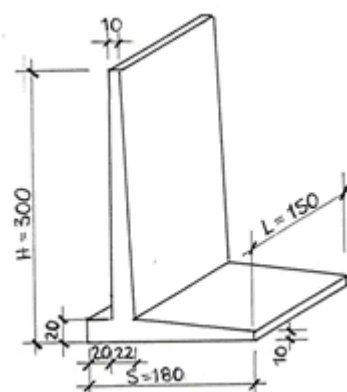
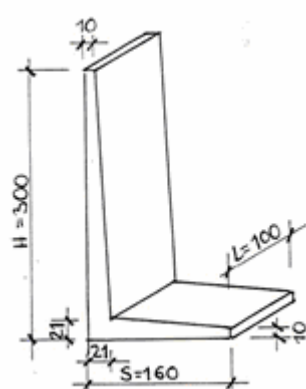
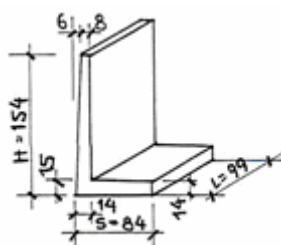
Odvodňovací žlaby

Používají se k zachytávání a odvádění povrchové a dešťové vody ze silnic a okolního terénu.



Opěrné zdi

Používají se např. ke zpevnění svahů.



Silniční svodidla

Používají se na dálnicích a při opravách silnic.



Betonové výrobky pro výstavbu kanalizace

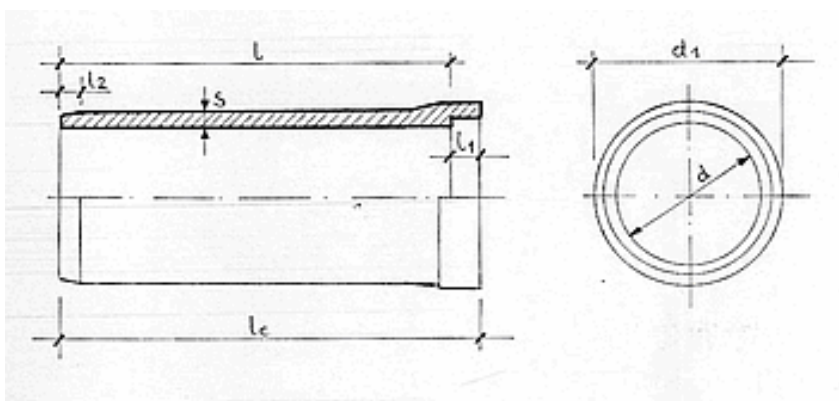
Betonové skruže

Používají se k výstavbě kanalizačních šachet.



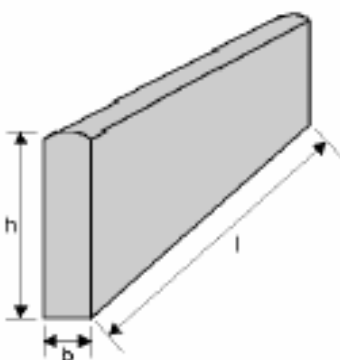
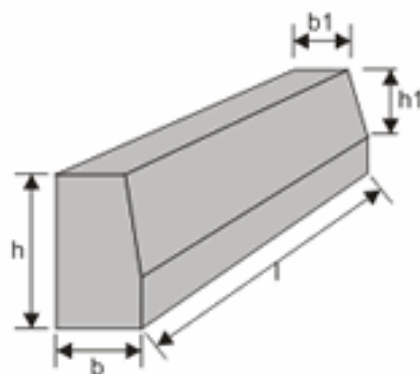
Betonové trubky

Používají se ke kanalizačním rozvodům.



Stavební prvky

- obrubníky
- dlažba
- ploty



Kontakt

OBCHODNÍ A TECHNICKÝ ŘEDITEL

telefon: +420 596 15 202

email: reditel@kabledex.cz

SEKRETARIÁT

telefon: +420 596 515 202

fax: +420 596 516 755

NÁKUP A PRODEJ SPOJOVACÍHO MATERIÁLU

telefon: +420 596 515 202 klapka 108

email: prodej@kabledex.cz

MARKETING

telefon: +420 596 515 202 klapka 112

email: marketing@kabledex.cz

NÁKUP A PRODEJ DŮLNÍHO MATERIÁLU

telefon: +420 596 515 202 klapka 111

email: nakup@kabledex.cz

NÁKUP A PRODEJ MATERIÁLU PRO ROPNÝ PRŮMYSL (OCTG)

telefon: +420 596 515 202

email: prodej@kabledex.cz

NÁKUP A PRODEJ HUTNÍHO MATERIÁLU

telefon: +420 596 515 202 klapka 121

email: prodej@kabledex.cz

SKLAD

telefon: +420 596 511 006

Adresa

SÍDLO

KaBeDeX spol. s r. o.

Březová 616/9

734 01 Karviná - Ráj

IČ: 45196583

PROVOZOVNA

KaBeDeX spol. s r. o.

Tichá 209

735 14 Orlová - Poruba

DIČ: CZ45196583



KABEDEX
ANYTHING YOU WANT...