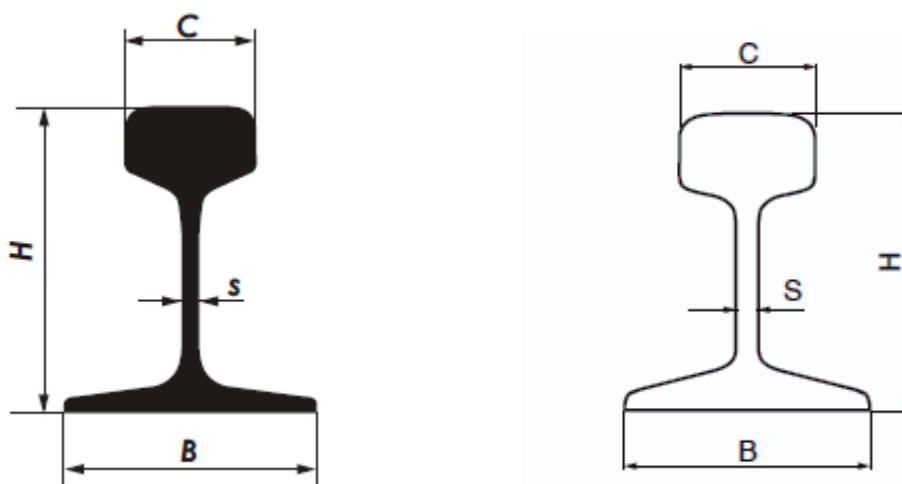


## Kolejnice

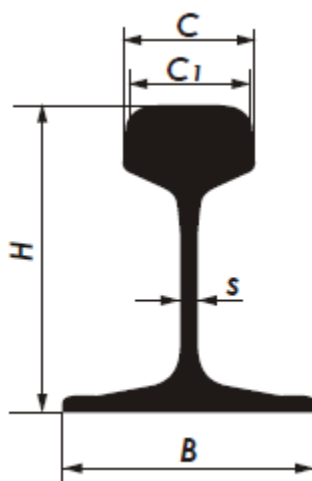
### Kolejnice pro důlní a polní dráhy



### Technické údaje a parametry

Typ	Rozměry [mm]				Hmotnost [kg/m]
	H	C	B	S	
S 10 = 70/10	70	32	58	6	10
S 14 = 80/14	80	38	70	9	14
S 18 = 93/18	93	43	82	10	18,3
S 20 = 100/20	100	44	82	10	19,8
S 24 = 115/24	115	53	90	10	24,43
S 30	120	55	110	11	30,35
Xa	125	58	110	12	35,64
S 30	108	60,3	108	12,3	30,03
S 39	133,35	65,53	117,47	13,1	39,8

## Železniční kolejnice



## Technické údaje a parametry

Typ	Rozměry [mm]					Hmotnost [kg/m]
	H	C	C <sub>1</sub>	B	S	
S 49	149	70	66,84	125	14	49,43
49 E1	149	-	67	125	14	49,39
S 54	154	70	67	125	16	54,54
UIC 54	159	72,2	70	140	16	54,43
UIC 60	172,1	74,3	72	150	16,5	60,34
R65	180	75	-	150	18	64,87