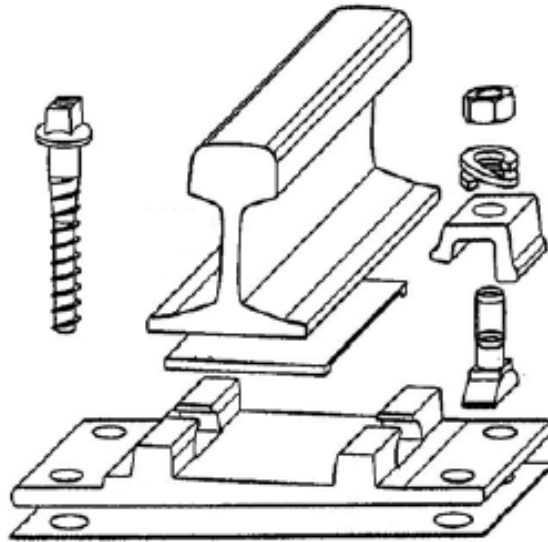
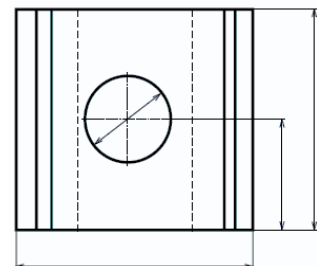
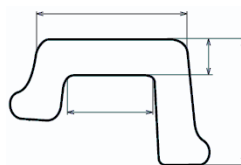
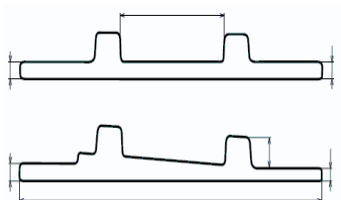


Komponenty kolejového svršku Parts for railway superstructure



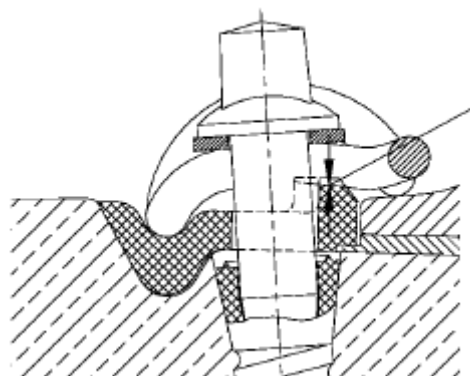
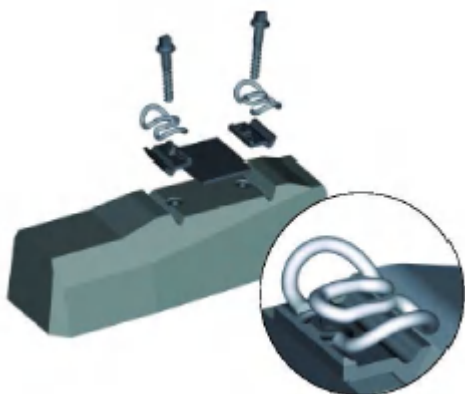
Součásti železničních drah / Components for railway:

- Podkladnice / Baseplates
- Spojky / Fishplates
- Svěrky / Clips
- Upevnění / Rail fastening VOSSLOH



Upevnění / Rail fastening VOSSLÖH

Upevňovací systém k betonové pražci
Rail fastening systems for concrete sleepers
SKL 14



Podkladnicové upevnění
Rail fastening systems for baseplates
SKL 12

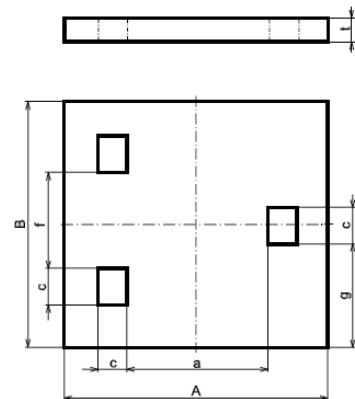


Součásti důlních drah / Components of mine railway:

- Podkladnice ploché / Baseplates
- Podkladnice klínové / Baseplates with inclination
- Důlní spojky / Mine fishplates

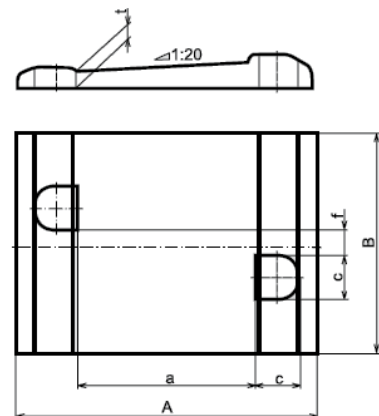
Podkladnice ploché / Baseplates

Základní rozměry / Basic dimensions		
Typ / Type	93/18.3	115/24
A [mm]	150	160
B [mm]	115	120
t [mm]	8	9
c [mm]	17	17
a [mm]	80	88
f [mm]	45	48
g [mm]	46.5	51.5
Hmotnost Weight [kg/m]	1.03	1.29



Podkladnice klínové / Baseplates with inclination

Základní rozměry / Basic dimensions	
Typ / Type	115/24
A [mm]	155
B [mm]	120
t [mm]	8
c [mm]	23
a [mm]	91.6
f [mm]	17
Hmotnost Weight [kg/m]	1.29



Důlní spojky / Mine fishplates

Základní rozměry / Basic dimensions						
Typ / Type	115/24 E*	115/24 I**	Xa	93/18	80/14	70/10
P ₂ [mm]	83.2	83.2	80.8	-	-	-
b ₁ [mm]	19	19	27	-	-	-
b ₂ [mm]	16	16	20.5	-	-	-
d ₁ [mm]	22	22	-	-	-	-
d ₂ [mm]	32	22	-	-	-	-
L [mm]	500	500	540	330	330	300
l ₁ [mm]	13	13	-	-	-	-
V [mm]	120	120	-	-	-	-
x [mm]	65	65	-	-	-	-
Hmotnost Weight [kg/m]	10.31	10.31	12.07	1,71	1,24	0,92

* vnější / external

** vnitřní / internal

