

Hadice A, B, C a D

Hadice jsou lehké, odolné vůči oděru a povětrnostním vlivům. Na koncích jsou opatřeny tlakovými hadicovými spojkami (Al). Tyto hadice jsou určeny především pro použití v hydrantech, dolech a průmyslových podnicích.

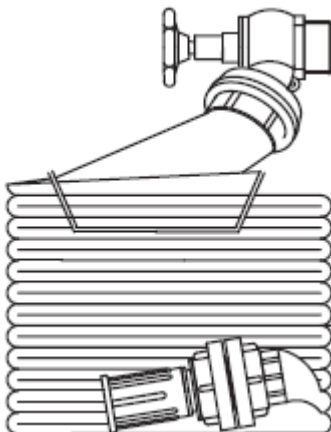
Hadice A110

Vnitřní průměr:	110 mm
Délka:	20 m
Hmotnost:	11,80 kg bez spojky 14,40 kg se spojkami Al
Použitelná pro teploty:	od -30 °C do +70 °C
Pracovní tlak:	12 bar (1,2 MPa)
Zkušební tlak:	36 bar (3,6 MPa)



Hadice B75

Vnitřní průměr:	75 mm
Délka:	20 m
Hmotnost:	7,36 kg bez spojky 8,51 kg se spojkami Al
Použitelná pro teploty:	od -30 °C do +70 °C
Pracovní tlak:	15 bar (1,5 MPa)
Zkušební tlak:	45 bar (4,5 MPa)



Hadice C52

Vnitřní průměr:	52 mm
Délka:	20 m
Hmotnost:	4,15 kg bez spojky 5,40 kg se spojkami ZnAl 5,95 kg se spojkami Ms
Použitelná pro teploty:	od -30 °C do +80 °C
Pracovní tlak:	15 bar (1,5 MPa)
Zkušební tlak:	45 bar (4,5 MPa)



Hadice D25

Vnitřní průměr:	25 mm
Délka:	20 m
Hmotnost:	1,75 kg bez spojky 2,20 kg se spojkami ZnAl
Použitelná pro teploty:	od -30 °C do +80 °C
Pracovní tlak:	15 bar (1,5 MPa)
Zkušební tlak:	45 bar (4,5 MPa)

