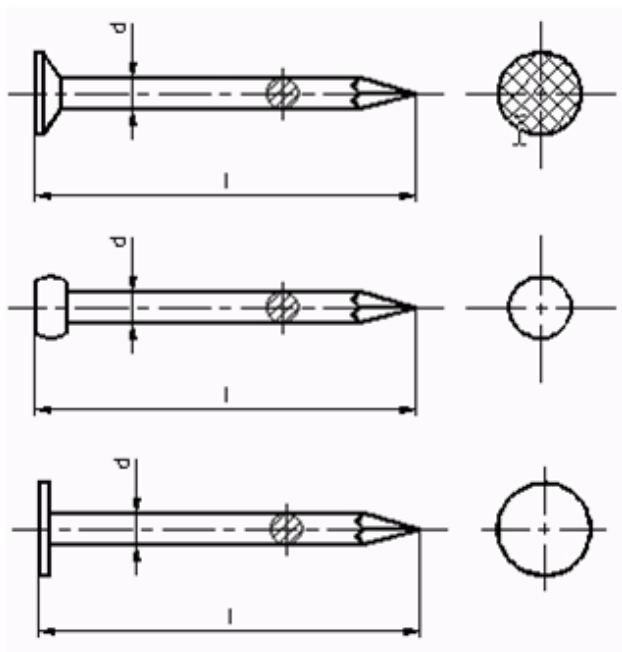


Hřebíky

- stavební
- lepenkové
- ostatní



Délka: 16 – 300 mm