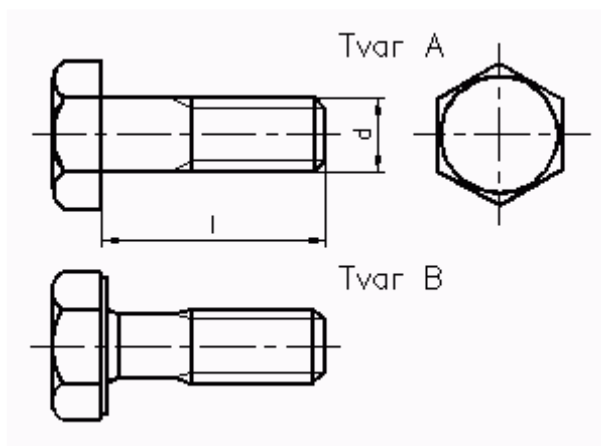
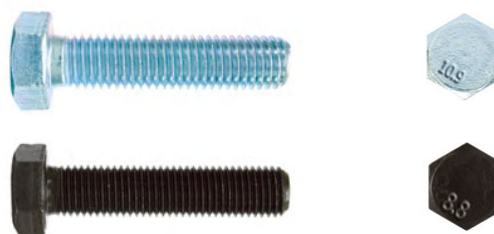
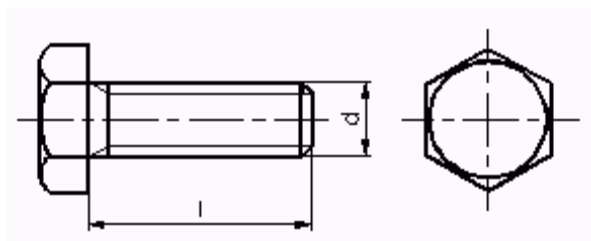


Šrouby

Se šestihrannou hlavou

DIN 931, 933
ISO 4014, 4017
ČSN 02 1101, 02 1103



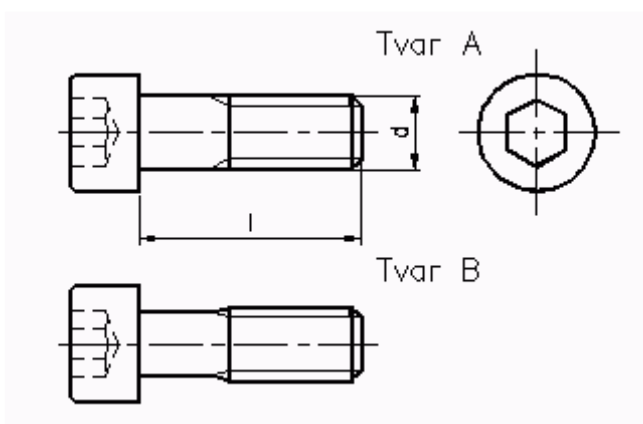
Pevnost: 5.8, 8.8
Rozměr: M5 – M30

S vnitřním šestihranem

DIN 912

ISO 4762

ČSN 02 1143



Pevnost: 5.8, 8.8, 10.9

Rozměr: M4 – M36

Napínací

DIN 1480, 525, 1480

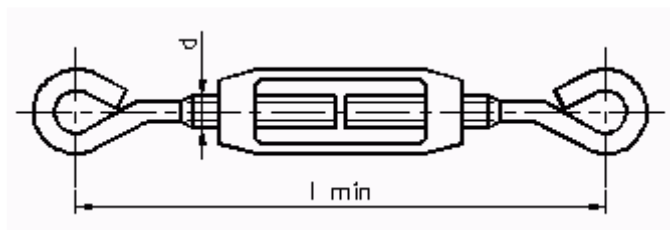
ISO -

ČSN 20 1940, 02 1399, 02 1682

HÁK-HÁK

OKO-HÁK

OKO-OKO



Rozměr: M6 – M24

Svorníkové šrouby (dle výkresu)

DIN 2510

