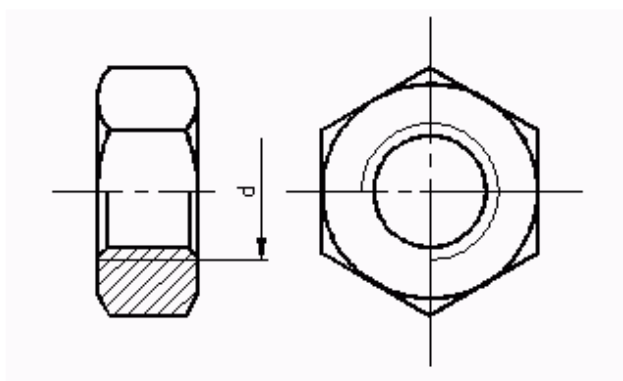


Matice

Šestihhranné

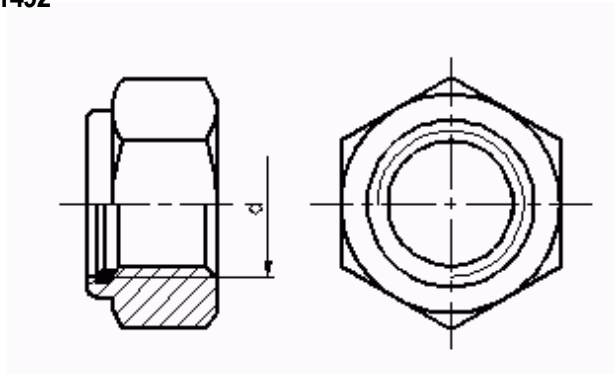
DIN 934
ISO 4032
ČSN 02 1401



Pevnostní třída: 5, 8, 10
Rozměr: M3 – M36

Samojistné

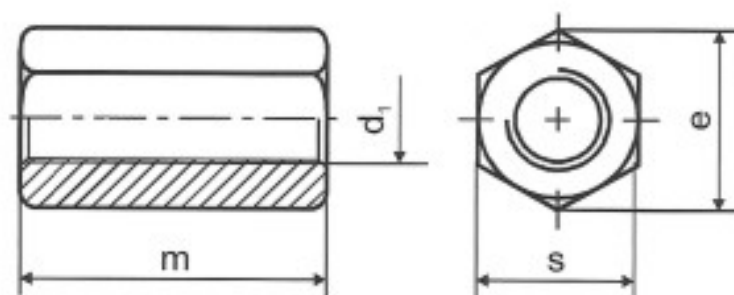
DIN 985
ISO 7040
ČSN 02 1492



Pevnostní třída: 8
Rozměr: M3 – M42

Prodlužovací

DIN 6334
ČSN 02 1604



Rozměr: M5 – M36