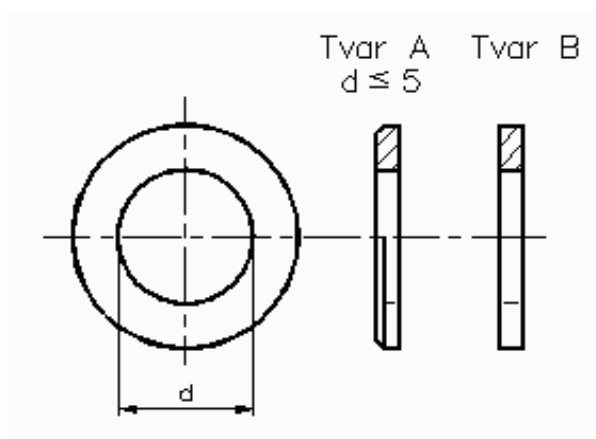


Podložky

Ploché

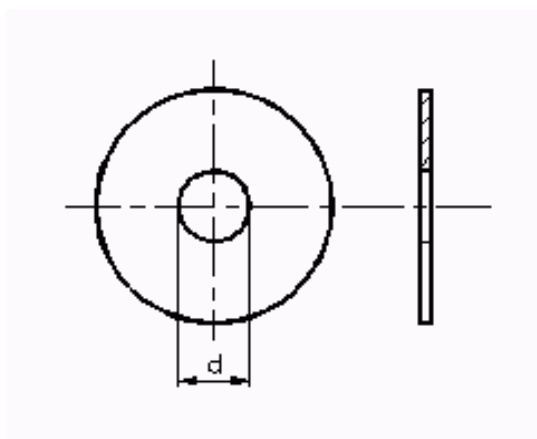
DIN 125
ISO 7090
ČSN 02 1702



Rozměr: M3 – M36

Pod dřevěné konstrukce

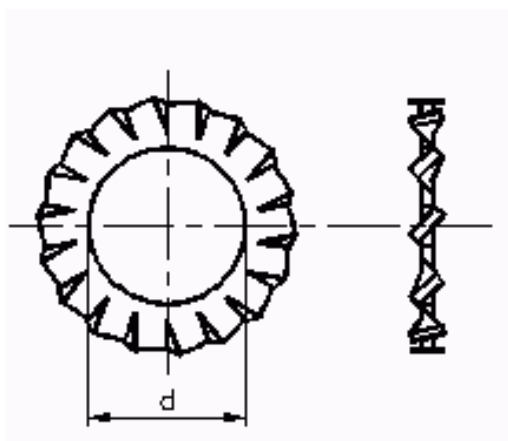
DIN 9021
ISO 7093
ČSN 02 1726



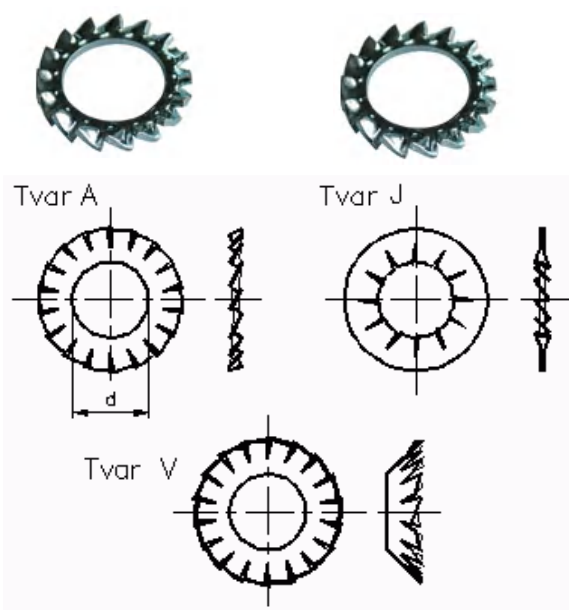
Rozměr: M3 – M36

Vějířové

DIN 6798
ISO -
ČSN 02 1745

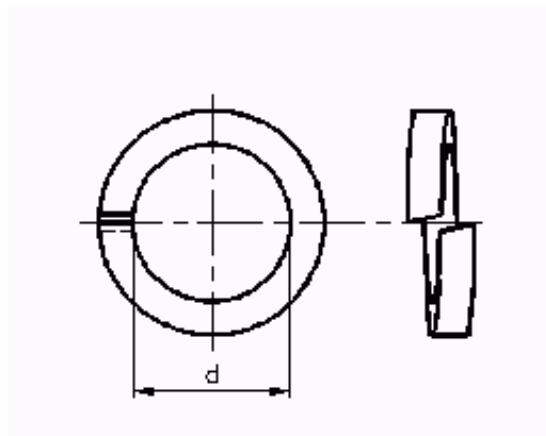


Rozměry: M3 – M36



Pružné

DIN 7980
ISO -
ČSN 02 1740



Rozměry: M3 – M36

